

SkyLine Pro

Elektrisk konvektionsugn 20GN 1/1

Produkt # _____

Modell # _____

Namn # _____

SIS # _____

AIA # _____



217939 (ECOE201C3A30)

Konvektionsugn. SkyLine-Pro. El. Digital panel. 20 GN 1/1 - Programmerbar, automatisk rengöring, 3-glasdörr

Kort specifikation

Pos.

SkyLine Pro Konvektionsugn med digital panel.

- Ånggenerator för att tillsätta och behålla ånga.
- OptiFlow luftdistributionssystem för maximal prestanda med 5 nivåer.
- SkyClean: Automatisk och inbyggt självrensningssystem. 4 automatiska program och hållbara funktioner för att spara energi, vatten och kem.
- Driftslägen: Program (spara och dela upp till 100 recept); Manuell; EcoDelta.
- Automatisk backup-läge för att undvika driftstopp.
- USB-port för att ladda ner HACCP-data, program och inställningar. Connectivity redo.
- Kärntermometer med en mätpunkt.
- Dörr med treglas och dubbla LED-ljus.
- Konstruktion av rostfritt stål.
- Levereras med 1 gejdervagn GN 1/1, delning 63 mm.
- Justerbara ben.

Huvudfunktioner

- SkyClean: Automatiskt inbyggt rengöringssystem med 4 automatiska cykler (kort, medium, intensiv, sköljning).
- Ångfunktion för att addera och behålla fukt för högkvalitativa och konsekventa resultat.
- Konvektion, max 300°C. Perfekt för bakning, med låg fuktighet. Fuktinställning i 11 nivåer med direktånga.
- Kort rengöringsprogram: optimerad rengöring på bara 33 minuter, förbättrad effektivitet och reducerad väntetid
- EcoDelta: kärntemperaturstyrd tillagning.
- Program: Spara och dela dina program via USB. 100 program i upp till 4 tillagningsfaser kan lagras i ugnens minne.
- Optiflow är ett intelligent luftcirkulationsystem som anpassar luftflödet för bästa kylresultat och jämn temperatur, vilket även ökar energibesparingarna.
- Fläkt med variabel hastighet och motorbroms (5 hastighetsnivåer).
- Kärntermometer med en sensor för att mäta innetemperatur medföljer.
- Automatisk förvärmning och snabbnedkyllning.
- Back up-funktion som automatiskt aktiveras om ett fel uppstår.
- Kärntermometer med 6 mätpunkter för maximal precision och matsäkerhet (tillval).

Konstruktion

- Trippelglasdörr med dubbla LED-ljusrader.
- Hygieniskt ugnsutrymme utan skarvar och med rundade hörn för högsta hygienstandard.
- Konstruerad i 304 AISI rostfritt stål.
- Servicevänlig kontrollpanel med åtkomst framifrån.
- Kapslingsklass IPX5, för enkel rengöring.

Användargränssnitt & Datahantering

- Anslutning för fjärråtkomst i realtid, enkel HACCP-hantering, loggning av driftstid och energihantering (kräver tillbehör).
- Digitalt gränssnitt med LED-bakgrundsbelysningsknappar med guidat urval.
- USB-port för uppdateringar och sous-vide termometer (tillbehör).

Hållbarhet

- Människocentrerad design med 4-stjärnig certifiering för ergonomi och användarvänlighet.
- Vingformat handtag med ergonomisk design för handsfree-öppning.
- Den yttre förpackningen av kartong är gjord av 70% återvunnet material och FSC*-certifierat papper, utskrivet med miljövänligt, vattenbaserat bläck för att främja hållbarhet och miljöansvar.
- Treglasdörr för att minimera din energiförbrukning*
- [NOT TRANSLATED]
- Spara energi, vatten och kemikalier med SkyClean gröna funktioner

- C22 och C25 rengöringstabletter är tillverkade utan fosfater och fosfor (C25 är också maleinsyrafri), vilket gör dem säkra för både miljö och användare

Medföljande tillbehör

- 1 av Gejdervang 20 GN 1/1, 63mm delning PNC 922753

Övriga Tillbehör

- Vattenfilter m behållare och flödesmätare (hög användning av ånga) PNC 920003
- - NOT TRANSLATED - PNC 920005
- Galler, 2-pack. rfr. AISI 304, GN 1/1 PNC 922017
- Kycklinggaller, 2 st, plats för 8 hela kycklingar/galler PNC 922036
- Galler i AISI 304 rostfritt stål GN 1/1 PNC 922062
- Kycklinggaller 1/2GN, plats för 4 hela kycklingar PNC 922086
- Sidomonterad handdusch för 260705, 260706 och 260708 PNC 922171
- Bakplåt med 5 rader, baguette. Perforerad alu med silikonöverdrag PNC 922189
- Bakplåt med 4 kanter (400X600X20). Perforerad aluminium PNC 922190
- Bakplåt med 4 kanter, slät plåt i aluminium PNC 922191
- Fritöskorgar, 2 st GN 1/1 för ugnar PNC 922239
- Galler rostfritt 400x600mm (bakstorlek) PNC 922264
- Kycklinggaller GN1/1 för 8st hela kycklingar à 1,2kg. PNC 922266
- Bleck för fettuppsamling med tömningsventil, 100 mm djup PNC 922321
- Kit med bleck och 4 långa grillspett PNC 922324
- Bleck för grillspett PNC 922326
- 4 långa grillspett PNC 922327
- Bleck för fettuppsamling med tömningsventil, 40 mm djup PNC 922329
- Volcano-rök - passar alla kombi- o konvektionsugnar PNC 922338
- Krok för upphängning i ugn PNC 922348
- Galler GN1/1 för 8st hela ankor à 1,8kg. PNC 922362
- Isolerhuv för tallriksställ till air-o-steam 20 GN 1/1 PNC 922365
- Vägghalter hållare för rengöringsmedel (för Electrolux Professionals nya dunkar) PNC 922386
- USB-sond PNC 922390
- IoT module för SkyLine ugnar & blast chiller/freezers PNC 922421
- CONNECTIVITY ROUTER (WiFi AND LAN) PNC 922435
- - NOT TRANSLATED - PNC 922446
- Externt kopplingskit för rengöringsmedel PNC 922618
- Slät GN 1/1 plåt för torkning, H=20mm PNC 922651
- Slät GN 1/1 plåt för torkning PNC 922652
- Värmskydd för 20 GN 1/1 ugn PNC 922659
- Gejdervagn för 15 st GN1/1, delning 84mm PNC 922683
- Tippskydd för ugn PNC 922687
- 4 justerbara ben, som kan skruvas fast i golvet, för GN 20 PNC 922707

- Nätgrillgaller för ugnar GN 1/1 PNC 922713
- Positionshjälp för kärntermometer PNC 922714
- Utjämningsramp för 20 GN 1/1 ugn PNC 922715
- Kondenseringshuv med fläkt för 20 GN 1/1 ugn PNC 922725
- Ventilationshuv med fläkt för 20 GN 1/1 ugn PNC 922730
- Ventilationshuv utan fläkt för 20 GN 1/1 ugn PNC 922735
- Dräneringskit i rostfritt stål för 20 GN ugn PNC 922738
- Dräneringskit i plast för 20 GN ugn PNC 922739
- Hållare till vagnhandtag (när vagnen är i ugnen) för 20 GN ugn PNC 922743
- Kantin för statisk tillagning, H=100mm PNC 922746
- Grill- och bakplåt, kombinerad. Vändbar. 400x600mm PNC 922747
- - NOT TRANSLATED - PNC 922751
- Gejdervang 20 GN 1/1, 63mm delning PNC 922753
- Gejdervagn 16 GN 1/1, 80mm delning PNC 922754
- Tallriksvagn 20 GN 1/1, 54 tallrikar, 74mm delning PNC 922756
- Gejdervagn 16 GN 1/1 för bageriplåtar 600x400mm, 80mm delning PNC 922761
- Tallriksvagn 20 GN 1/1, 45 tallrikar, 90mm delning PNC 922763
- Kit för att anpassa A-O-S vagnar (producerade till 2019) för SkyLine ugnar 20GN 1/1 PNC 922769
- Kit för att anpassa A-O-S 20GN 1/1 ugnar till SkyLine vagnar PNC 922771
- Tryckreduceringsventil för inkommande vatten till SkyLine PNC 922773
- Konensutvidningsrör, 37 cm. PNC 922776
- Kit för installation av system för att klara strömtoppar till 20 GN ugnar PNC 922778
- Steckbleck GN 1/1 H=40mm (non-stick) PNC 925001
- Steckbleck GN 1/1 H=60mm (non-stick) PNC 925002
- Grill- och bakplåt, kombinerad. Vändbar. GN 1/1 för ugnar (non-stick) PNC 925003
- Grillgaller (aluminium) för ugnar GN 1/1 PNC 925004
- Steckbleck för 8 st ägg GN 1/1 PNC 925005
- Bakplåt med 2 kanter -GN 1/1 PNC 925006
- Bakplåt för baguette GN1/1 PNC 925007
- Bleck för bakad potatis GN 1/1, 28 st potatisar. PNC 925008
- Steckbleck GN 1/2 H=20mm (non-stick) PNC 925009
- Steckbleck GN 1/2 H=40mm (non-stick) PNC 925010
- Steckbleck GN 1/2 H=60mm (non-stick) PNC 925011
- 6-pack med pnc 925000, steckbleck GN 1/1 H=20mm PNC 925012
- 6-pack med pnc 925001, steckbleck GN 1/1 H=40mm PNC 925013
- 6-pack med pnc 925002, steckbleck GN 1/1 H=60mm PNC 925014

Rekommenderad rengöring

- C25 Skölj & avkalkningstablett, 50st per hink PNC 0S2394
- C22 Fosfatfria rengöringstabletter, 100st per hink PNC 0S2395

Elektricitet

Spänning:	380-415 V/3N ph/50-60 Hz
Effekt, max:	40.4 kW
Anslutningseffekt:	37.7 kW

Vatten

Max vatten inlopp temp:	30 °C
Vattenintag "FCW" anslutning:	3/4"
Tryck:	1-6 bar
Klorider:	<10 ppm
Ledningsförmåga:	>50 µS/cm
Avlopp "D":	50mm

Kapacitet

GN:	20 (GN 1/1)
Max kapacitet:	100 kg

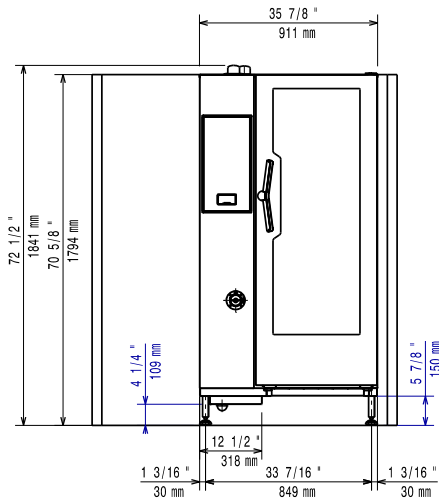
Viktig information

Gångjärn:	Höger sida
Ytermått, bredd	911 mm
Ytermått, djup	864 mm
Ytermått, höjd	1794 mm
Vikt	282 kg
Nettovikt:	249 kg
Fraktvikt:	282 kg
Fraktvolym:	2.05 m ³

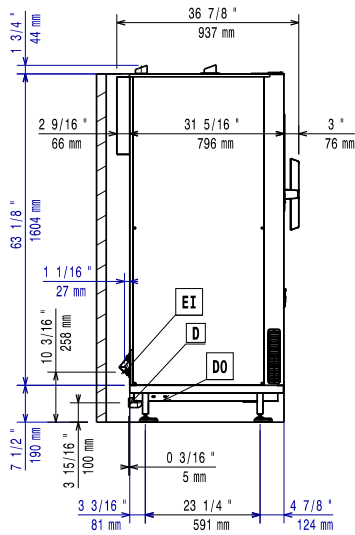
Certifieringar ISO

ISO Standards:	ISO 9001; ISO 14001; ISO 45001; ISO 50001
----------------	---

Front

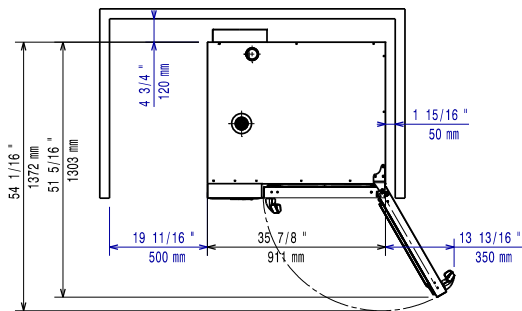


Sida

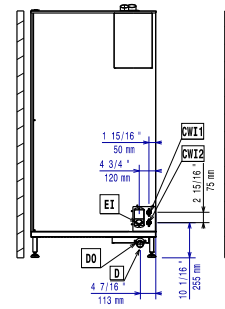


- CW11 = Kallvatten
- CW12 = Kallvatten 2
- D = Avlopp
- DO = Overflow dräneringsrör
- EI = Elektrisk anslutning

Topp



Distances



- CW11 = Kallvatten
- CW12 = Kallvatten 2
- D = Avlopp
- DO = Overflow dräneringsrör
- EI = Elektrisk anslutning